

Posicionadores

Acero / Acero inoxidable, con punta especial

ESPECIFICACIÓN

Tipos

- Tipo **B**: sin bloqueo de posición, sin contratuerca
- Tipo **BK**: sin bloqueo de posición, con contratuerca
- Tipo **C**: con bloqueo de posición, sin contratuerca
- Tipo **CK**: con bloqueo de posición, con contratuerca

Tipos de pivote de retención

- Tipo **KA**: Punta redondeada, revestida de plástico
- Tipo **MA**: Punta redondeada, latón
- Tipo **SB**: Punta cónica
- Tipo **SC**: Punta esférica
- Tipo **SD**: Punta plana
- Tipo **SE**: Con rosca externa
- Tipo **SF**: Con rosca interna

Guía

- Acero, pavonado **ST**
- Acero inoxidable AISI 303 **NI**

Pivote de retención

- Acero, pavonado para ST
- Punta endurecida para los tipos SB / SC / SD
- Acero inoxidable AISI 303, niquelado químico para NI
- Recubrimiento para el tipo KA
 - Plástico, poliftalámid (PPA)
 - Reforzado con fibra de vidrio
 - Unidos químicamente al pivote de retención
 - blanco
- Latón para tipo MA

Pomo

Plástico, poliamida (PA)
Negro, acabado mate

Muelle de presión

Acero inoxidable AISI 301

Tuercas hexagonales ISO 8675

- Acero, pavonado para ST
- Acero inoxidable para NI

INFORMACIÓN

Los posicionadores GN 81700 bloquean los ajustes de altura o los brazos oscilantes de dispositivos, máquinas y vehículos, por ejemplo. Los tipos con pivote de retención KA y MA tienen puntas redondeadas de plástico o latón que reducen el desgaste en la superficie opuesta y evitan marcas o ralladuras. El pivote de retención cónico SB facilita el posicionamiento en el correspondiente orificio de recepción.

La punta esférica del pivote de retención de tipo SC pasa sobre bordes o ranuras bajos, facilitando el acoplamiento correcto y evitando daños. Gracias al pequeño chaflán, el pivote de retención de tipo SD es especialmente adecuado para orificios de retención poco profundos, por ejemplo, en piezas de chapa metálica.

Los posicionadores con pivote de retención de los tipos SE o SF se pueden montar con fijaciones específicas de la aplicación utilizando la rosca externa o interna y se utilizan, por ejemplo, para accionamientos de varillas o de tracción por cable.

Independientemente del tipo de pivote de retención seleccionado, los posicionadores GN 81700 están disponibles con o sin bloqueo de posición. Los posicionadores con bloqueo de posición se utilizan cuando el pasador de bloqueo no debe sobresalir de manera temporal.



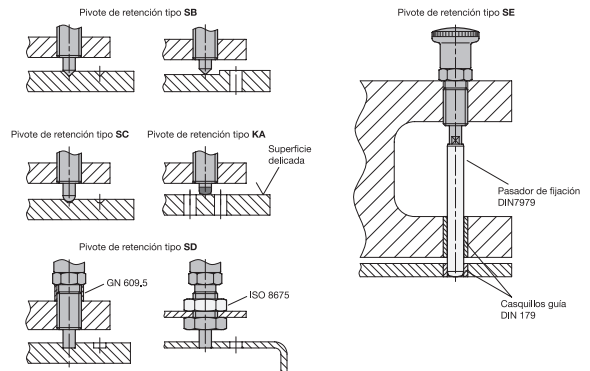
ACCESORIO

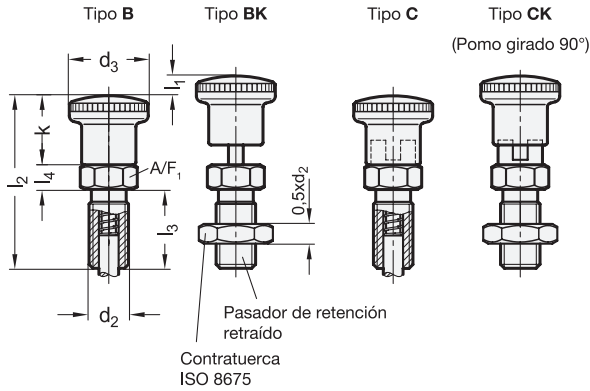
- DIN 172 Casquillos de taladrado (con collar) (ver página)
- DIN 179 Casquillos de taladrado (sin collar) (ver página)
- GN 609.5 Casquillos distanciadores (ver página 810)
- ISO 8675 Tuercas hexagonales de forma baja (ver página)
- DIN 7979 Pasadores de fijación (ver página)

DATOS TÉCNICOS

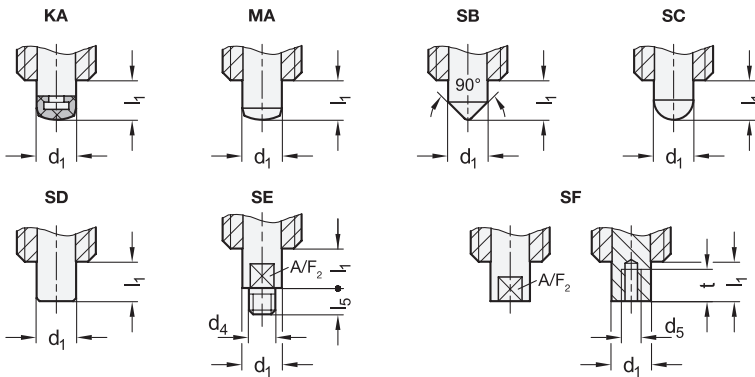
- Lista de tipos de posicionadores de muelle (ver página A42)
- Información de capacidad de carga (ver página 738)
- Tolerancias fundamentales ISO (ver página A21)
- Características del plástico (ver página A2)
- Características del acero inoxidable (ver página A26)

Ejemplos de aplicación





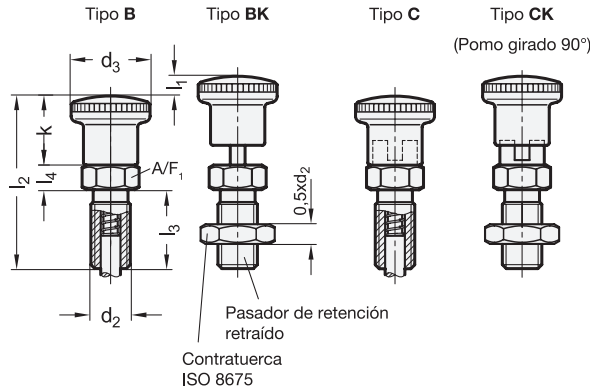
Tipo de pasador de retención



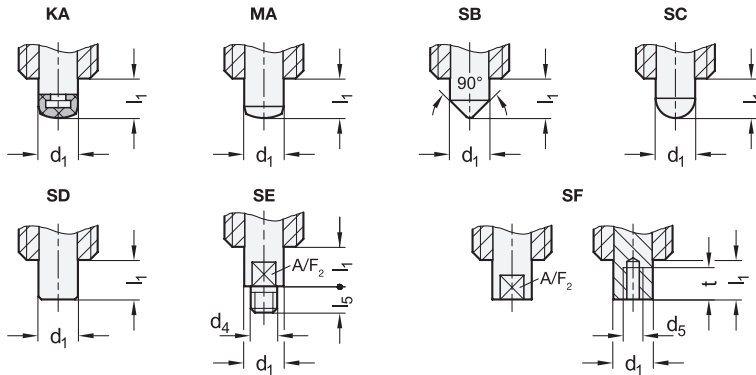
GN 81700-ST-B

Descripción	d1 Émbolo -0.02/-0.05 Orificio H7	l1	d2	d3	d4	d5	k	l2	l3	l4	l5	A/F1	A/F2	t mín.	Carga de muelle en N ≈ inicial	Carga de muelle en N ≈ final	
GN 81700-5-8-B-KA-ST	5	8	M 10 x 1	19	-	-	16	40	18	6	-	12	-	-	5	18	19
GN 81700-5-8-B-MA-ST	5	8	M 10 x 1	19	-	-	16	40	18	6	-	12	-	-	5	18	20
GN 81700-5-8-B-SB-ST	5	8	M 10 x 1	19	-	-	16	40	18	6	-	12	-	-	5	18	19
GN 81700-5-8-B-SC-ST	5	8	M 10 x 1	19	-	-	16	40	18	6	-	12	-	-	5	18	19
GN 81700-5-8-B-SD-ST	5	8	M 10 x 1	19	-	-	16	40	18	6	-	12	-	-	5	18	20
GN 81700-5-8-B-SE-ST	5	8	M 10 x 1	19	M 3	-	16	40	18	6	4.5	12	4	-	5	18	20
GN 81700-5-8-B-SF-ST	5	8	M 10 x 1	19	-	M 3	16	40	18	6	-	12	4	6	5	18	19
GN 81700-6-9-B-KA-ST	6	9	M 12 x 1.5	23	-	-	20	48	22	6	-	47	-	-	6	25	32
GN 81700-6-9-B-MA-ST	6	9	M 12 x 1.5	23	-	-	20	48	22	6	-	47	-	-	6	25	33
GN 81700-6-9-B-SB-ST	6	9	M 12 x 1.5	23	-	-	20	48	22	6	-	47	-	-	6	25	32
GN 81700-6-9-B-SC-ST	6	9	M 12 x 1.5	23	-	-	20	48	22	6	-	47	-	-	6	25	32
GN 81700-6-9-B-SD-ST	6	9	M 12 x 1.5	23	-	-	20	48	22	6	-	47	-	-	6	25	32
GN 81700-6-9-B-SE-ST	6	9	M 12 x 1.5	23	M 4	-	20	48	22	6	6	47	5	-	6	25	33
GN 81700-6-9-B-SF-ST	6	9	M 12 x 1.5	23	-	M 4	20	48	22	6	-	47	5	8	6	25	32
GN 81700-8-12-B-KA-ST	8	12	M 16 x 1.5	28	-	-	20	58	26	8	-	17	-	-	8.5	28	67
GN 81700-8-12-B-MA-ST	8	12	M 16 x 1.5	28	-	-	20	58	26	8	-	17	-	-	8.5	28	69
GN 81700-8-12-B-SB-ST	8	12	M 16 x 1.5	28	-	-	20	58	26	8	-	17	-	-	8.5	28	67
GN 81700-8-12-B-SC-ST	8	12	M 16 x 1.5	28	-	-	20	58	26	8	-	17	-	-	8.5	28	67
GN 81700-8-12-B-SD-ST	8	12	M 16 x 1.5	28	-	-	20	58	26	8	-	17	-	-	8.5	28	68
GN 81700-8-12-B-SE-ST	8	12	M 16 x 1.5	28	M 5	-	20	58	26	8	7.5	17	7	-	8.5	28	69
GN 81700-8-12-B-SF-ST	8	12	M 16 x 1.5	28	-	M 5	20	58	26	8	-	17	7	10	8.5	28	66
GN 81700-10-12-B-KA-ST	10	12	M 16 x 1.5	28	-	-	24	58	26	8	-	17	-	-	9.5	38	67
GN 81700-10-12-B-MA-ST	10	12	M 16 x 1.5	28	-	-	24	58	26	8	-	17	-	-	9.5	38	70
GN 81700-10-12-B-SB-ST	10	12	M 16 x 1.5	28	-	-	24	58	26	8	-	17	-	-	9.5	38	67
GN 81700-10-12-B-SC-ST	10	12	M 16 x 1.5	28	-	-	24	58	26	8	-	17	-	-	9.5	38	68
GN 81700-10-12-B-SD-ST	10	12	M 16 x 1.5	28	-	-	24	58	26	8	-	17	-	-	9.5	38	69
GN 81700-10-12-B-SE-ST	10	12	M 16 x 1.5	28	M 6	-	24	58	26	8	9	17	8	-	9.5	38	70
GN 81700-10-12-B-SF-ST	10	12	M 16 x 1.5	28	-	M 6	24	58	26	8	-	17	8	12	9.5	38	66



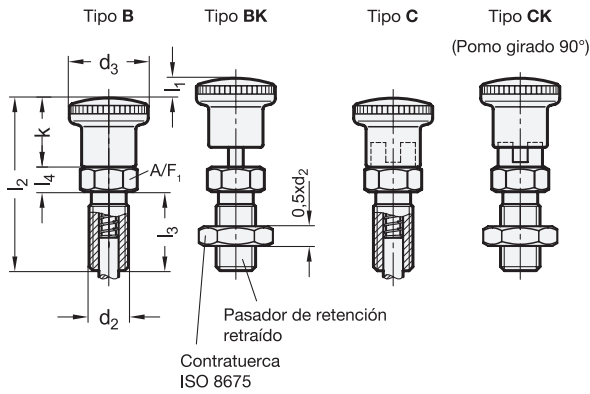


Tipo de pasador de retención

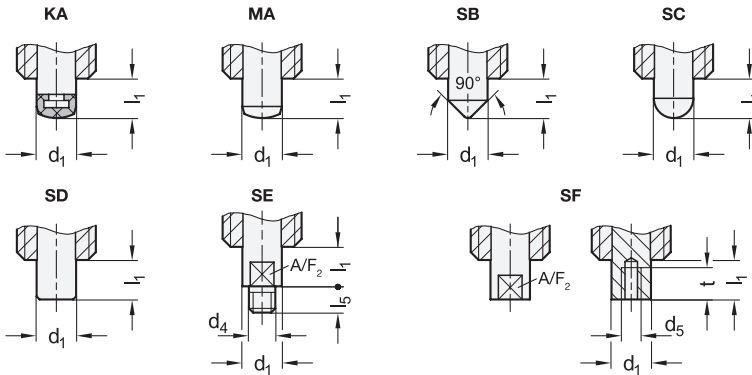


GN 81700-ST-BK

Descripción	d1 Émbolo -0.02/-0.05 Orificio H7	l1	d2	d3	d4	d5	k	l2	l3	l4	l5	A/F1	A/F2	t mín.	Carga de muelle en N =inicial	Carga de muelle en N =final	
GN 81700-5-8-BK-KA-ST	5	8	M 10 x 1	19	-	-	16	40	18	6	-	12	-	-	5	18	25
GN 81700-5-8-BK-MA-ST	5	8	M 10 x 1	19	-	-	16	40	18	6	-	12	-	-	5	18	26
GN 81700-5-8-BK-SB-ST	5	8	M 10 x 1	19	-	-	16	40	18	6	-	12	-	-	5	18	25
GN 81700-5-8-BK-SC-ST	5	8	M 10 x 1	19	-	-	16	40	18	6	-	12	-	-	5	18	25
GN 81700-5-8-BK-SD-ST	5	8	M 10 x 1	19	-	-	16	40	18	6	-	12	-	-	5	18	26
GN 81700-5-8-BK-SE-ST	5	8	M 10 x 1	19	M 3	-	16	40	18	6	4.5	12	4	-	5	18	26
GN 81700-5-8-BK-SF-ST	5	8	M 10 x 1	19	-	M 3	16	40	18	6	-	12	4	6	5	18	25
GN 81700-6-9-BK-KA-ST	6	9	M 12 x 1.5	23	-	-	20	48	22	6	-	47	-	-	6	25	41
GN 81700-6-9-BK-MA-ST	6	9	M 12 x 1.5	23	-	-	20	48	22	6	-	47	-	-	6	25	42
GN 81700-6-9-BK-SB-ST	6	9	M 12 x 1.5	23	-	-	20	48	22	6	-	47	-	-	6	25	41
GN 81700-6-9-BK-SC-ST	6	9	M 12 x 1.5	23	-	-	20	48	22	6	-	47	-	-	6	25	41
GN 81700-6-9-BK-SD-ST	6	9	M 12 x 1.5	23	-	-	20	48	22	6	-	47	-	-	6	25	41
GN 81700-6-9-BK-SE-ST	6	9	M 12 x 1.5	23	M 4	-	20	48	22	6	6	47	5	-	6	25	42
GN 81700-6-9-BK-SF-ST	6	9	M 12 x 1.5	23	-	M 4	20	48	22	6	-	47	5	8	6	25	40
GN 81700-8-12-BK-KA-ST	8	12	M 16 x 1.5	28	-	-	20	58	26	8	-	17	-	-	8.5	28	87
GN 81700-8-12-BK-MA-ST	8	12	M 16 x 1.5	28	-	-	20	58	26	8	-	17	-	-	8.5	28	89
GN 81700-8-12-BK-SB-ST	8	12	M 16 x 1.5	28	-	-	20	58	26	8	-	17	-	-	8.5	28	87
GN 81700-8-12-BK-SC-ST	8	12	M 16 x 1.5	28	-	-	20	58	26	8	-	17	-	-	8.5	28	88
GN 81700-8-12-BK-SD-ST	8	12	M 16 x 1.5	28	-	-	20	58	26	8	-	17	-	-	8.5	28	88
GN 81700-8-12-BK-SE-ST	8	12	M 16 x 1.5	28	M 5	-	20	58	26	8	7.5	17	7	-	8.5	28	89
GN 81700-8-12-BK-SF-ST	8	12	M 16 x 1.5	28	-	M 5	20	58	26	8	-	17	7	10	8.5	28	87
GN 81700-10-12-BK-KA-ST	10	12	M 16 x 1.5	28	-	-	24	58	26	8	-	17	-	-	9.5	38	87
GN 81700-10-12-BK-MA-ST	10	12	M 16 x 1.5	28	-	-	24	58	26	8	-	17	-	-	9.5	38	90
GN 81700-10-12-BK-SB-ST	10	12	M 16 x 1.5	28	-	-	24	58	26	8	-	17	-	-	9.5	38	87
GN 81700-10-12-BK-SC-ST	10	12	M 16 x 1.5	28	-	-	24	58	26	8	-	17	-	-	9.5	38	88
GN 81700-10-12-BK-SD-ST	10	12	M 16 x 1.5	28	-	-	24	58	26	8	-	17	-	-	9.5	38	89
GN 81700-10-12-BK-SE-ST	10	12	M 16 x 1.5	28	M 6	-	24	58	26	8	9	17	8	-	9.5	38	90
GN 81700-10-12-BK-SF-ST	10	12	M 16 x 1.5	28	-	M 6	24	58	26	8	-	17	8	12	9.5	38	86



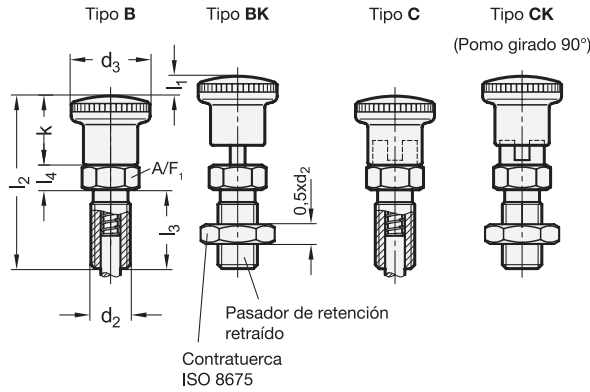
Tipo de pasador de retención



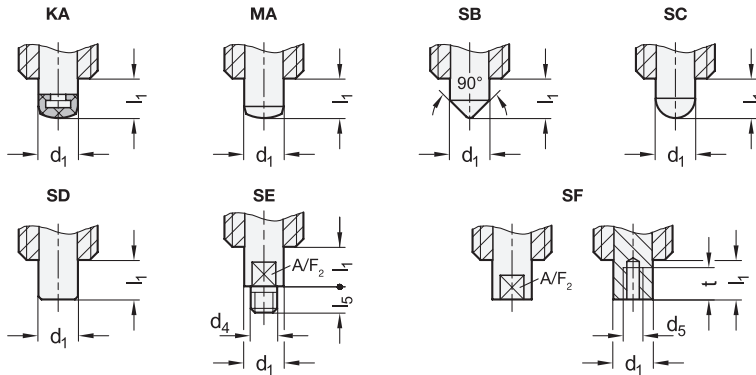
GN 81700-ST-C

Descripción	d1 Émbolo -0,02/-0,05 Orificio H7	l1	d2	d3	d4	d5	k	l2	l3	l4	l5	A/F1	A/F2	t mín.	Carga de muelle en N ≈inicial	Carga de muelle en N ≈final	
GN 81700-5-8-C-KA-ST	5	8	M 10 x 1	19	-	-	16	40	18	6	-	12	-	-	5	18	21
GN 81700-5-8-C-MA-ST	5	8	M 10 x 1	19	-	-	16	40	18	6	-	12	-	-	5	18	22
GN 81700-5-8-C-SB-ST	5	8	M 10 x 1	19	-	-	16	40	18	6	-	12	-	-	5	18	22
GN 81700-5-8-C-SC-ST	5	8	M 10 x 1	19	-	-	16	40	18	6	-	12	-	-	5	18	22
GN 81700-5-8-C-SD-ST	5	8	M 10 x 1	19	-	-	16	40	18	6	-	12	-	-	5	18	22
GN 81700-5-8-C-SE-ST	5	8	M 10 x 1	19	M 3	-	16	40	18	6	4.5	12	4	-	5	18	22
GN 81700-5-8-C-SF-ST	5	8	M 10 x 1	19	-	M 3	16	40	18	6	-	12	4	6	5	18	21
GN 81700-6-9-C-KA-ST	6	9	M 12 x 1.5	23	-	-	20	48	22	6	-	47	-	-	6	25	35
GN 81700-6-9-C-MA-ST	6	9	M 12 x 1.5	23	-	-	20	48	22	6	-	47	-	-	6	25	36
GN 81700-6-9-C-SB-ST	6	9	M 12 x 1.5	23	-	-	20	48	22	6	-	47	-	-	6	25	35
GN 81700-6-9-C-SC-ST	6	9	M 12 x 1.5	23	-	-	20	48	22	6	-	47	-	-	6	25	36
GN 81700-6-9-C-SD-ST	6	9	M 12 x 1.5	23	-	-	20	48	22	6	-	47	-	-	6	25	36
GN 81700-6-9-C-SE-ST	6	9	M 12 x 1.5	23	M 4	-	20	48	22	6	6	47	5	-	6	25	36
GN 81700-6-9-C-SF-ST	6	9	M 12 x 1.5	23	-	M 4	20	48	22	6	-	47	5	8	6	25	35
GN 81700-8-12-C-KA-ST	8	12	M 16 x 1.5	28	-	-	20	58	26	8	-	17	-	-	8.5	28	72
GN 81700-8-12-C-MA-ST	8	12	M 16 x 1.5	28	-	-	20	58	26	8	-	17	-	-	8.5	28	74
GN 81700-8-12-C-SB-ST	8	12	M 16 x 1.5	28	-	-	20	58	26	8	-	17	-	-	8.5	28	73
GN 81700-8-12-C-SC-ST	8	12	M 16 x 1.5	28	-	-	20	58	26	8	-	17	-	-	8.5	28	73
GN 81700-8-12-C-SD-ST	8	12	M 16 x 1.5	28	-	-	20	58	26	8	-	17	-	-	8.5	28	74
GN 81700-8-12-C-SE-ST	8	12	M 16 x 1.5	28	M 5	-	20	58	26	8	7.5	17	7	-	8.5	28	75
GN 81700-8-12-C-SF-ST	8	12	M 16 x 1.5	28	-	M 5	20	58	26	8	-	17	7	10	8.5	28	72
GN 81700-10-12-C-KA-ST	10	12	M 16 x 1.5	28	-	-	24	58	26	8	-	17	-	-	9.5	38	73
GN 81700-10-12-C-MA-ST	10	12	M 16 x 1.5	28	-	-	24	58	26	8	-	17	-	-	9.5	38	76
GN 81700-10-12-C-SB-ST	10	12	M 16 x 1.5	28	-	-	24	58	26	8	-	17	-	-	9.5	38	73
GN 81700-10-12-C-SC-ST	10	12	M 16 x 1.5	28	-	-	24	58	26	8	-	17	-	-	9.5	38	74
GN 81700-10-12-C-SD-ST	10	12	M 16 x 1.5	28	-	-	24	58	26	8	-	17	-	-	9.5	38	75
GN 81700-10-12-C-SE-ST	10	12	M 16 x 1.5	28	M 6	-	24	58	26	8	9	17	8	-	9.5	38	76
GN 81700-10-12-C-SF-ST	10	12	M 16 x 1.5	28	-	M 6	24	58	26	8	-	17	8	12	9.5	38	72



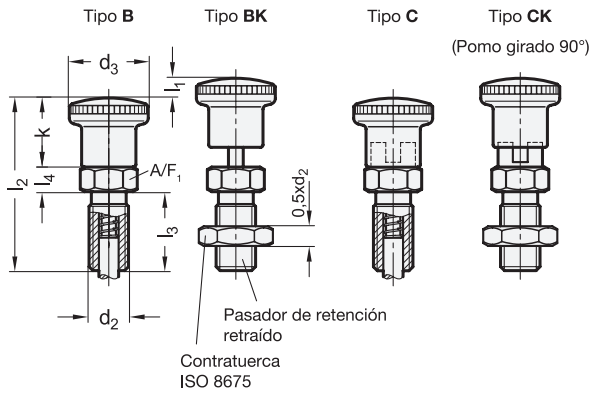


Tipo de pasador de retención

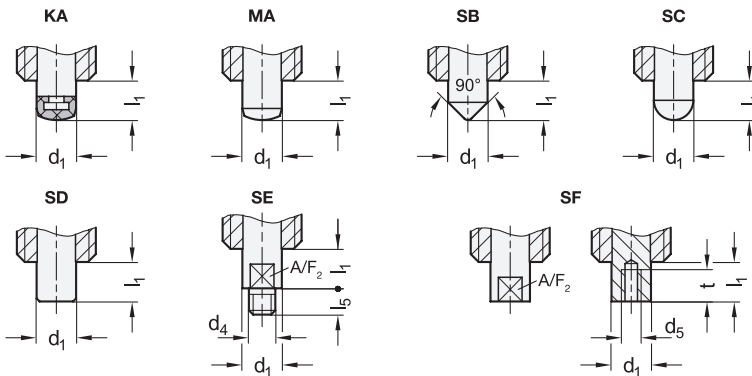


GN 81700-ST-CK

Descripción	d1 Émbolo -0.02/-0.05 Orificio H7	l1	d2	d3	d4	d5	k	l2	l3	l4	l5	A/F1	A/F2	t min.	Carga de muelle en N ≈inicial	Carga de muelle en N ≈final	
GN 81700-5-8-CK-KA-ST	5	8	M 10 x 1	19	-	-	16	40	18	6	-	12	-	-	5	18	28
GN 81700-5-8-CK-MA-ST	5	8	M 10 x 1	19	-	-	16	40	18	6	-	12	-	-	5	18	28
GN 81700-5-8-CK-SB-ST	5	8	M 10 x 1	19	-	-	16	40	18	6	-	12	-	-	5	18	28
GN 81700-5-8-CK-SC-ST	5	8	M 10 x 1	19	-	-	16	40	18	6	-	12	-	-	5	18	28
GN 81700-5-8-CK-SD-ST	5	8	M 10 x 1	19	-	-	16	40	18	6	-	12	-	-	5	18	28
GN 81700-5-8-CK-SE-ST	5	8	M 10 x 1	19	M 3	-	16	40	18	6	4.5	12	4	-	5	18	28
GN 81700-5-8-CK-SF-ST	5	8	M 10 x 1	19	-	M 3	16	40	18	6	-	12	4	6	5	18	27
GN 81700-6-9-CK-KA-ST	6	9	M 12 x 1.5	23	-	-	20	48	22	6	-	47	-	-	6	25	45
GN 81700-6-9-CK-MA-ST	6	9	M 12 x 1.5	23	-	-	20	48	22	6	-	47	-	-	6	25	45
GN 81700-6-9-CK-SB-ST	6	9	M 12 x 1.5	23	-	-	20	48	22	6	-	47	-	-	6	25	44
GN 81700-6-9-CK-SC-ST	6	9	M 12 x 1.5	23	-	-	20	48	22	6	-	47	-	-	6	25	44
GN 81700-6-9-CK-SD-ST	6	9	M 12 x 1.5	23	-	-	20	48	22	6	-	47	-	-	6	25	45
GN 81700-6-9-CK-SE-ST	6	9	M 12 x 1.5	23	M 4	-	20	48	22	6	6	47	5	-	6	25	45
GN 81700-6-9-CK-SF-ST	6	9	M 12 x 1.5	23	-	M 4	20	48	22	6	-	47	5	8	6	25	44
GN 81700-8-12-CK-KA-ST	8	12	M 16 x 1.5	28	-	-	20	58	26	8	-	17	-	-	8.5	28	88
GN 81700-8-12-CK-MA-ST	8	12	M 16 x 1.5	28	-	-	20	58	26	8	-	17	-	-	8.5	28	95
GN 81700-8-12-CK-SB-ST	8	12	M 16 x 1.5	28	-	-	20	58	26	8	-	17	-	-	8.5	28	93
GN 81700-8-12-CK-SC-ST	8	12	M 16 x 1.5	28	-	-	20	58	26	8	-	17	-	-	8.5	28	93
GN 81700-8-12-CK-SD-ST	8	12	M 16 x 1.5	28	-	-	20	58	26	8	-	17	-	-	8.5	28	94
GN 81700-8-12-CK-SE-ST	8	12	M 16 x 1.5	28	M 5	-	20	58	26	8	7.5	17	7	-	8.5	28	95
GN 81700-8-12-CK-SF-ST	8	12	M 16 x 1.5	28	-	M 5	20	58	26	8	-	17	7	10	8.5	28	92
GN 81700-10-12-CK-KA-ST	10	12	M 16 x 1.5	28	-	-	24	58	26	8	-	17	-	-	9.5	38	88
GN 81700-10-12-CK-MA-ST	10	12	M 16 x 1.5	28	-	-	24	58	26	8	-	17	-	-	9.5	38	96
GN 81700-10-12-CK-SB-ST	10	12	M 16 x 1.5	28	-	-	24	58	26	8	-	17	-	-	9.5	38	93
GN 81700-10-12-CK-SC-ST	10	12	M 16 x 1.5	28	-	-	24	58	26	8	-	17	-	-	9.5	38	94
GN 81700-10-12-CK-SD-ST	10	12	M 16 x 1.5	28	-	-	24	58	26	8	-	17	-	-	9.5	38	95
GN 81700-10-12-CK-SE-ST	10	12	M 16 x 1.5	28	M 6	-	24	58	26	8	9	17	8	-	9.5	38	96
GN 81700-10-12-CK-SF-ST	10	12	M 16 x 1.5	28	-	M 6	24	58	26	8	-	17	8	12	9.5	38	92



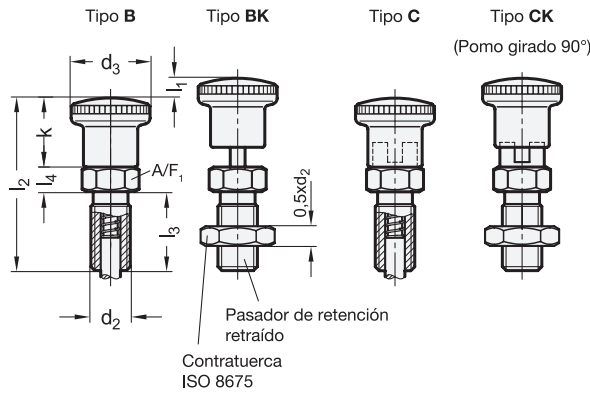
Tipo de pasador de retención



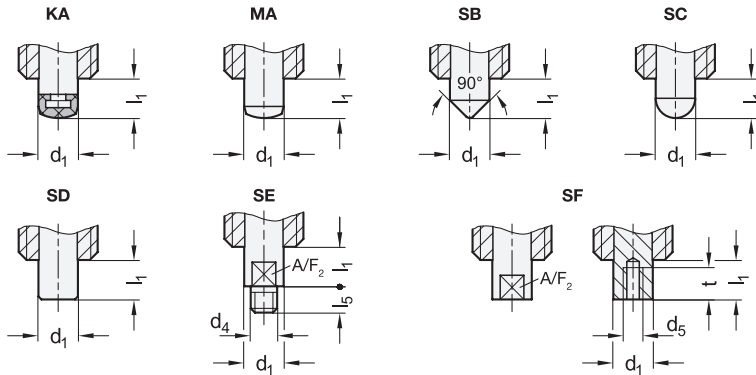
GN 81700-NI-B

STAINLESS STEEL

Descripción	d1 Émbolo -0.02/-0.05 Orificio H7	l1	d2	d3	d4	d5	k	l2	l3	l4	l5	A/F1	A/F2	t mín.	Carga de muelle en N ≈ inicial	Carga de muelle en N ≈ final	
GN 81700-5-8-B-KA-NI	5	8	M10 x1	19	-	-	16	40	18	6	-	12	-	-	5	18	19
GN 81700-5-8-B-MA-NI	5	8	M10 x1	19	-	-	16	40	18	6	-	12	-	-	5	18	20
GN 81700-5-8-B-SB-NI	5	8	M10 x1	19	-	-	16	40	18	6	-	12	-	-	5	18	19
GN 81700-5-8-B-SC-NI	5	8	M10 x1	19	-	-	16	40	18	6	-	12	-	-	5	18	20
GN 81700-5-8-B-SD-NI	5	8	M10 x1	19	-	-	16	40	18	6	-	12	-	-	5	18	20
GN 81700-5-8-B-SE-NI	5	8	M10 x1	19	M3	-	16	40	18	6	4.5	12	4	-	5	18	20
GN 81700-5-8-B-SF-NI	5	8	M10 x1	19	-	M3	16	40	18	6	-	12	4	6	5	18	19
GN 81700-6-9-B-KA-NI	6	9	M12 x1.5	23	-	-	20	48	22	6	-	47	-	-	6	25	32
GN 81700-6-9-B-MA-NI	6	9	M12 x1.5	23	-	-	20	48	22	6	-	47	-	-	6	25	33
GN 81700-6-9-B-SB-NI	6	9	M12 x1.5	23	-	-	20	48	22	6	-	47	-	-	6	25	32
GN 81700-6-9-B-SC-NI	6	9	M12 x1.5	23	-	-	20	48	22	6	-	47	-	-	6	25	33
GN 81700-6-9-B-SD-NI	6	9	M12 x1.5	23	-	-	20	48	22	6	-	47	-	-	6	25	33
GN 81700-6-9-B-SE-NI	6	9	M12 x1.5	23	M4	-	20	48	22	6	6	47	5	-	6	25	33
GN 81700-6-9-B-SF-NI	6	9	M12 x1.5	23	-	M4	20	48	22	6	-	47	5	8	6	25	32
GN 81700-8-12-B-KA-NI	8	12	M16 x1.5	28	-	-	20	58	26	8	-	17	-	-	8.5	28	67
GN 81700-8-12-B-MA-NI	8	12	M16 x1.5	28	-	-	20	58	26	8	-	17	-	-	8.5	28	69
GN 81700-8-12-B-SB-NI	8	12	M16 x1.5	28	-	-	20	58	26	8	-	17	-	-	8.5	28	68
GN 81700-8-12-B-SC-NI	8	12	M16 x1.5	28	-	-	20	58	26	8	-	17	-	-	8.5	28	68
GN 81700-8-12-B-SD-NI	8	12	M16 x1.5	28	-	-	20	58	26	8	-	17	-	-	8.5	28	69
GN 81700-8-12-B-SE-NI	8	12	M16 x1.5	28	M5	-	20	58	26	8	7.5	17	7	-	8.5	28	70
GN 81700-8-12-B-SF-NI	8	12	M16 x1.5	28	-	M5	20	58	26	8	-	17	7	10	8.5	28	67
GN 81700-10-12-B-KA-NI	10	12	M16 x1.5	28	-	-	24	58	26	8	-	17	-	-	9.5	38	67
GN 81700-10-12-B-MA-NI	10	12	M16 x1.5	28	-	-	24	58	26	8	-	17	-	-	9.5	38	70
GN 81700-10-12-B-SB-NI	10	12	M16 x1.5	28	-	-	24	58	26	8	-	17	-	-	9.5	38	68
GN 81700-10-12-B-SC-NI	10	12	M16 x1.5	28	-	-	24	58	26	8	-	17	-	-	9.5	38	68
GN 81700-10-12-B-SD-NI	10	12	M16 x1.5	28	-	-	24	58	26	8	-	17	-	-	9.5	38	69
GN 81700-10-12-B-SE-NI	10	12	M16 x1.5	28	M6	-	24	58	26	8	9	17	8	-	9.5	38	71
GN 81700-10-12-B-SF-NI	10	12	M16 x1.5	28	-	M6	24	58	26	8	-	17	8	12	9.5	38	67



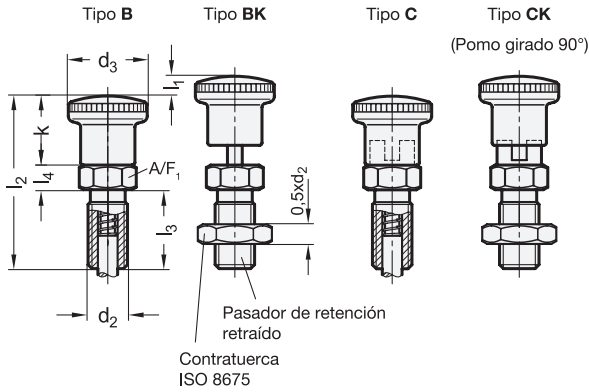
Tipo de pasador de retención



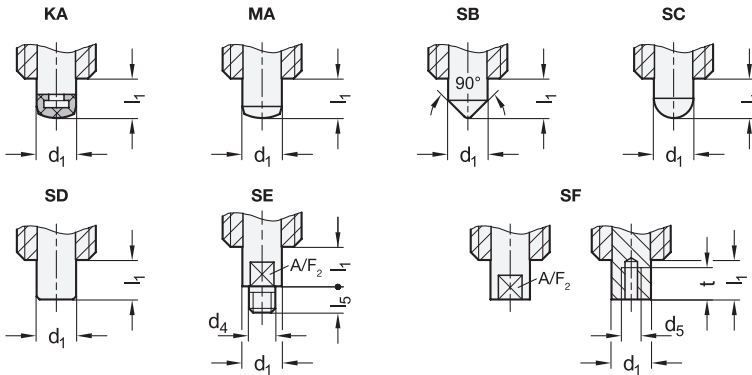
GN 81700-NI-BK

STAINLESS STEEL

Descripción	d1 Émbolo -0.02/-0.05 Orificio H7	l1	d2	d3	d4	d5	k	l2	l3	l4	l5	A/F1	A/F2	t mín.	Carga de muelle en N ≈ inicial	Carga de muelle en N ≈ final	
GN 81700-5-8-BK-KA-NI	5	8	M 10 x 1	19	-	-	16	40	18	6	-	12	-	-	5	18	25
GN 81700-5-8-BK-MA-NI	5	8	M 10 x 1	19	-	-	16	40	18	6	-	12	-	-	5	18	26
GN 81700-5-8-BK-SB-NI	5	8	M 10 x 1	19	-	-	16	40	18	6	-	12	-	-	5	18	26
GN 81700-5-8-BK-SC-NI	5	8	M 10 x 1	19	-	-	16	40	18	6	-	12	-	-	5	18	26
GN 81700-5-8-BK-SD-NI	5	8	M 10 x 1	19	-	-	16	40	18	6	-	12	-	-	5	18	26
GN 81700-5-8-BK-SE-NI	5	8	M 10 x 1	19	M 3	-	16	40	18	6	4.5	12	4	-	5	18	26
GN 81700-5-8-BK-SF-NI	5	8	M 10 x 1	19	-	M 3	16	40	18	6	-	12	4	6	5	18	25
GN 81700-6-9-BK-KA-NI	6	9	M 12 x 1.5	23	-	-	20	48	22	6	-	47	-	-	6	25	41
GN 81700-6-9-BK-MA-NI	6	9	M 12 x 1.5	23	-	-	20	48	22	6	-	47	-	-	6	25	42
GN 81700-6-9-BK-SB-NI	6	9	M 12 x 1.5	23	-	-	20	48	22	6	-	47	-	-	6	25	41
GN 81700-6-9-BK-SC-NI	6	9	M 12 x 1.5	23	-	-	20	48	22	6	-	47	-	-	6	25	41
GN 81700-6-9-BK-SD-NI	6	9	M 12 x 1.5	23	-	-	20	48	22	6	-	47	-	-	6	25	42
GN 81700-6-9-BK-SE-NI	6	9	M 12 x 1.5	23	M 4	-	20	48	22	6	6	47	5	-	6	25	42
GN 81700-6-9-BK-SF-NI	6	9	M 12 x 1.5	23	-	M 4	20	48	22	6	-	47	5	8	6	25	41
GN 81700-8-12-BK-KA-NI	8	12	M 16 x 1.5	28	-	-	20	58	26	8	-	17	-	-	8.5	28	88
GN 81700-8-12-BK-MA-NI	8	12	M 16 x 1.5	28	-	-	20	58	26	8	-	17	-	-	8.5	28	90
GN 81700-8-12-BK-SB-NI	8	12	M 16 x 1.5	28	-	-	20	58	26	8	-	17	-	-	8.5	28	88
GN 81700-8-12-BK-SC-NI	8	12	M 16 x 1.5	28	-	-	20	58	26	8	-	17	-	-	8.5	28	89
GN 81700-8-12-BK-SD-NI	8	12	M 16 x 1.5	28	-	-	20	58	26	8	-	17	-	-	8.5	28	89
GN 81700-8-12-BK-SE-NI	8	12	M 16 x 1.5	28	M 5	-	20	58	26	8	7.5	17	7	-	8.5	28	90
GN 81700-8-12-BK-SF-NI	8	12	M 16 x 1.5	28	-	M 5	20	58	26	8	-	17	7	10	8.5	28	88
GN 81700-10-12-BK-KA-NI	10	12	M 16 x 1.5	28	-	-	24	58	26	8	-	17	-	-	9.5	38	88
GN 81700-10-12-BK-MA-NI	10	12	M 16 x 1.5	28	-	-	24	58	26	8	-	17	-	-	9.5	38	91
GN 81700-10-12-BK-SB-NI	10	12	M 16 x 1.5	28	-	-	24	58	26	8	-	17	-	-	9.5	38	88
GN 81700-10-12-BK-SC-NI	10	12	M 16 x 1.5	28	-	-	24	58	26	8	-	17	-	-	9.5	38	89
GN 81700-10-12-BK-SD-NI	10	12	M 16 x 1.5	28	-	-	24	58	26	8	-	17	-	-	9.5	38	90
GN 81700-10-12-BK-SE-NI	10	12	M 16 x 1.5	28	M 6	-	24	58	26	8	9	17	8	-	9.5	38	91
GN 81700-10-12-BK-SF-NI	10	12	M 16 x 1.5	28	-	M 6	24	58	26	8	-	17	8	12	9.5	38	87



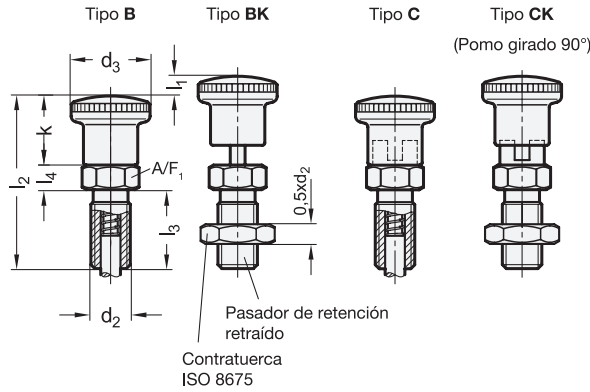
Tipo de pasador de retención



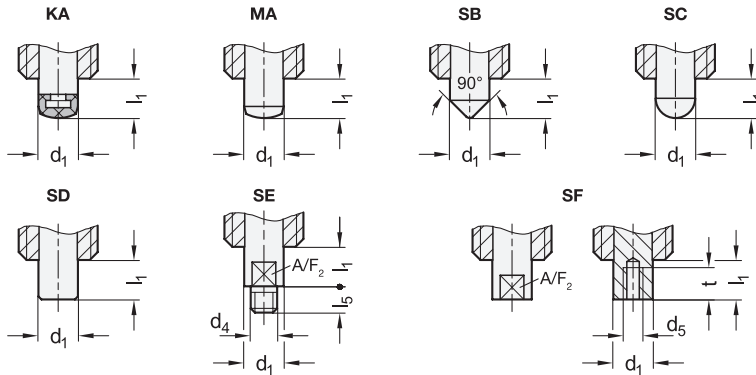
GN 81700-NI-C

STAINLESS STEEL

Descripción	d1 Émbolo -0.02/-0.05 Orificio H7	l1	d2	d3	d4	d5	k	l2	l3	l4	l5	A/F1	A/F2	t mín.	Carga de muelle en N ≈inicial	Carga de muelle en N ≈final	⚖
GN 81700-5-8-C-KA-NI	5	8	M10 x1	19	-	-	16	40	18	6	-	12	-	-	5	18	22
GN 81700-5-8-C-MA-NI	5	8	M10 x1	19	-	-	16	40	18	6	-	12	-	-	5	18	22
GN 81700-5-8-C-SB-NI	5	8	M10 x1	19	-	-	16	40	18	6	-	12	-	-	5	18	22
GN 81700-5-8-C-SC-NI	5	8	M10 x1	19	-	-	16	40	18	6	-	12	-	-	5	18	22
GN 81700-5-8-C-SD-NI	5	8	M10 x1	19	-	-	16	40	18	6	-	12	-	-	5	18	22
GN 81700-5-8-C-SE-NI	5	8	M10 x1	19	M3	-	16	40	18	6	4.5	12	4	-	5	18	22
GN 81700-5-8-C-SF-NI	5	8	M10 x1	19	-	M3	16	40	18	6	-	12	4	6	5	18	22
GN 81700-6-9-C-KA-NI	6	9	M12 x1.5	23	-	-	20	48	22	6	-	47	-	-	6	25	36
GN 81700-6-9-C-MA-NI	6	9	M12 x1.5	23	-	-	20	48	22	6	-	47	-	-	6	25	36
GN 81700-6-9-C-SB-NI	6	9	M12 x1.5	23	-	-	20	48	22	6	-	47	-	-	6	25	36
GN 81700-6-9-C-SC-NI	6	9	M12 x1.5	23	-	-	20	48	22	6	-	47	-	-	6	25	36
GN 81700-6-9-C-SD-NI	6	9	M12 x1.5	23	-	-	20	48	22	6	-	47	-	-	6	25	36
GN 81700-6-9-C-SE-NI	6	9	M12 x1.5	23	M4	-	20	48	22	6	6	47	5	-	6	25	37
GN 81700-6-9-C-SF-NI	6	9	M12 x1.5	23	-	M4	20	48	22	6	-	47	5	8	6	25	35
GN 81700-8-12-C-KA-NI	8	12	M16 x1.5	28	-	-	20	58	26	8	-	17	-	-	8.5	28	73
GN 81700-8-12-C-MA-NI	8	12	M16 x1.5	28	-	-	20	58	26	8	-	17	-	-	8.5	28	75
GN 81700-8-12-C-SB-NI	8	12	M16 x1.5	28	-	-	20	58	26	8	-	17	-	-	8.5	28	74
GN 81700-8-12-C-SC-NI	8	12	M16 x1.5	28	-	-	20	58	26	8	-	17	-	-	8.5	28	74
GN 81700-8-12-C-SD-NI	8	12	M16 x1.5	28	-	-	20	58	26	8	-	17	-	-	8.5	28	74
GN 81700-8-12-C-SE-NI	8	12	M16 x1.5	28	M5	-	20	58	26	8	7.5	17	7	-	8.5	28	75
GN 81700-8-12-C-SF-NI	8	12	M16 x1.5	28	-	M5	20	58	26	8	-	17	7	10	8.5	28	73
GN 81700-10-12-C-KA-NI	10	12	M16 x1.5	28	-	-	24	58	26	8	-	17	-	-	9.5	38	73
GN 81700-10-12-C-MA-NI	10	12	M16 x1.5	28	-	-	24	58	26	8	-	17	-	-	9.5	38	76
GN 81700-10-12-C-SB-NI	10	12	M16 x1.5	28	-	-	24	58	26	8	-	17	-	-	9.5	38	74
GN 81700-10-12-C-SC-NI	10	12	M16 x1.5	28	-	-	24	58	26	8	-	17	-	-	9.5	38	74
GN 81700-10-12-C-SD-NI	10	12	M16 x1.5	28	-	-	24	58	26	8	-	17	-	-	9.5	38	75
GN 81700-10-12-C-SE-NI	10	12	M16 x1.5	28	M6	-	24	58	26	8	9	17	8	-	9.5	38	77
GN 81700-10-12-C-SF-NI	10	12	M16 x1.5	28	-	M6	24	58	26	8	-	17	8	12	9.5	38	73



Tipo de pasador de retención



GN 81700-NI-CK

STAINLESS STEEL

Descripción	d1 Émbolo -0.02/-0.05 Orificio H7	l1	d2	d3	d4	d5	k	l2	l3	l4	l5	A/F1	A/F2	t min.	Carga de muelle en N ≈inicial	Carga de muelle en N ≈final	
GN 81700-5-8-CK-KA-NI	5	8	M 10 x 1	19	-	-	16	40	18	6	-	12	-	-	5	18	28
GN 81700-5-8-CK-MA-NI	5	8	M 10 x 1	19	-	-	16	40	18	6	-	12	-	-	5	18	28
GN 81700-5-8-CK-SB-NI	5	8	M 10 x 1	19	-	-	16	40	18	6	-	12	-	-	5	18	28
GN 81700-5-8-CK-SC-NI	5	8	M 10 x 1	19	-	-	16	40	18	6	-	12	-	-	5	18	28
GN 81700-5-8-CK-SD-NI	5	8	M 10 x 1	19	-	-	16	40	18	6	-	12	-	-	5	18	28
GN 81700-5-8-CK-SE-NI	5	8	M 10 x 1	19	M 3	-	16	40	18	6	4.5	12	4	-	5	18	28
GN 81700-5-8-CK-SF-NI	5	8	M 10 x 1	19	M 3	-	16	40	18	6	-	12	4	6	5	18	28
GN 81700-6-9-CK-KA-NI	6	9	M 12 x 1.5	23	-	-	20	48	22	6	-	47	-	-	6	25	45
GN 81700-6-9-CK-MA-NI	6	9	M 12 x 1.5	23	-	-	20	48	22	6	-	47	-	-	6	25	45
GN 81700-6-9-CK-SB-NI	6	9	M 12 x 1.5	23	-	-	20	48	22	6	-	47	-	-	6	25	45
GN 81700-6-9-CK-SC-NI	6	9	M 12 x 1.5	23	-	-	20	48	22	6	-	47	-	-	6	25	45
GN 81700-6-9-CK-SD-NI	6	9	M 12 x 1.5	23	-	-	20	48	22	6	-	47	-	-	6	25	45
GN 81700-6-9-CK-SE-NI	6	9	M 12 x 1.5	23	M 4	-	20	48	22	6	6	47	5	-	6	25	46
GN 81700-6-9-CK-SF-NI	6	9	M 12 x 1.5	23	M 4	-	20	48	22	6	-	47	5	8	6	25	44
GN 81700-8-12-CK-KA-NI	8	12	M 16 x 1.5	28	-	-	20	58	26	8	-	17	-	-	8.5	28	94
GN 81700-8-12-CK-MA-NI	8	12	M 16 x 1.5	28	-	-	20	58	26	8	-	17	-	-	8.5	28	95
GN 81700-8-12-CK-SB-NI	8	12	M 16 x 1.5	28	-	-	20	58	26	8	-	17	-	-	8.5	28	94
GN 81700-8-12-CK-SC-NI	8	12	M 16 x 1.5	28	-	-	20	58	26	8	-	17	-	-	8.5	28	94
GN 81700-8-12-CK-SD-NI	8	12	M 16 x 1.5	28	-	-	20	58	26	8	-	17	-	-	8.5	28	95
GN 81700-8-12-CK-SE-NI	8	12	M 16 x 1.5	28	M 5	-	20	58	26	8	7.5	17	7	-	8.5	28	96
GN 81700-8-12-CK-SF-NI	8	12	M 16 x 1.5	28	M 5	-	20	58	26	8	-	17	7	10	8.5	28	93
GN 81700-10-12-CK-KA-NI	10	12	M 16 x 1.5	28	-	-	24	58	26	8	-	17	-	-	9.5	38	94
GN 81700-10-12-CK-MA-NI	10	12	M 16 x 1.5	28	-	-	24	58	26	8	-	17	-	-	9.5	38	97
GN 81700-10-12-CK-SB-NI	10	12	M 16 x 1.5	28	-	-	24	58	26	8	-	17	-	-	9.5	38	94
GN 81700-10-12-CK-SC-NI	10	12	M 16 x 1.5	28	-	-	24	58	26	8	-	17	-	-	9.5	38	95
GN 81700-10-12-CK-SD-NI	10	12	M 16 x 1.5	28	-	-	24	58	26	8	-	17	-	-	9.5	38	96
GN 81700-10-12-CK-SE-NI	10	12	M 16 x 1.5	28	M 6	-	24	58	26	8	9	17	8	-	9.5	38	97
GN 81700-10-12-CK-SF-NI	10	12	M 16 x 1.5	28	M 6	-	24	58	26	8	-	17	8	12	9.5	38	93